

Passcert

Higher Quality, better service!



Q&A

[Http://www.passcert.com](http://www.passcert.com)

We offer free update service for one year.

Exam : **640-802J**

Title : Cisco Certified Network
Associate(CCNA)

Version : DEMO

1. 展示を参照してください。

ために考えられる原因であることができるものインタフェースステータスが"シリアル0/0ダウンしている"? (2つ選択してください。)

```
Router# show interfaces serial 0/0
Serial0/0 is down, line protocol is down
Hardware is MK5025
Serial Internet address is 10.1.1.2/24
MTU 1500 bytes, BW 1544 Kbits, DLY 20000 usec, rely 255/255 load 9/255
Encapsulation PPP, loopback not set, keepalive set (10 sec)
```

- A. レイヤ1の問題が存在しています。
- B. 帯域幅は、設定が低すぎます。
- C. プロトコルのミスマッチが存在しています。
- D. 誤ったケーブルが使用されています。
- E. シリアル 0/0 インターフェイス上に誤った IP アドレスがあります。

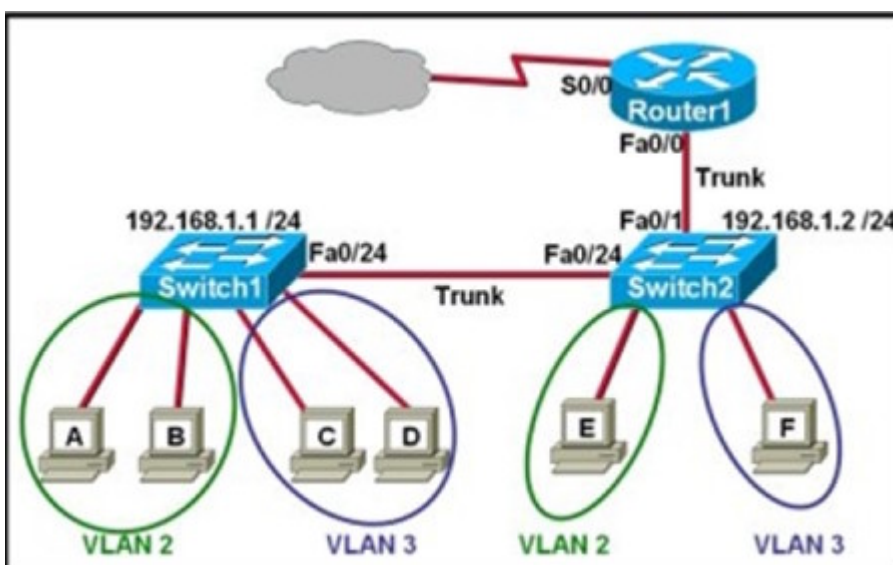
回答: AD

2. IOS の新しい、アップグレード版をインストールする前に、どのようなルータでチェックする必要があり、どのコマンドを使用すると、この情報を収集するために使用すべきですか? (2つ選択してください。)

- A. 利用可能な ROM の量
- B. 使用可能なフラッシュおよび RAM メモリの量
- C. ブートストラップ ソフトウェアのバージョンは、ルータ上に存在する
- D. バージョンを表示
- E. プロセスを見せる
- F. 実行コンフィギュレーションを表示

回答: BD

3. 展示を参照してください。

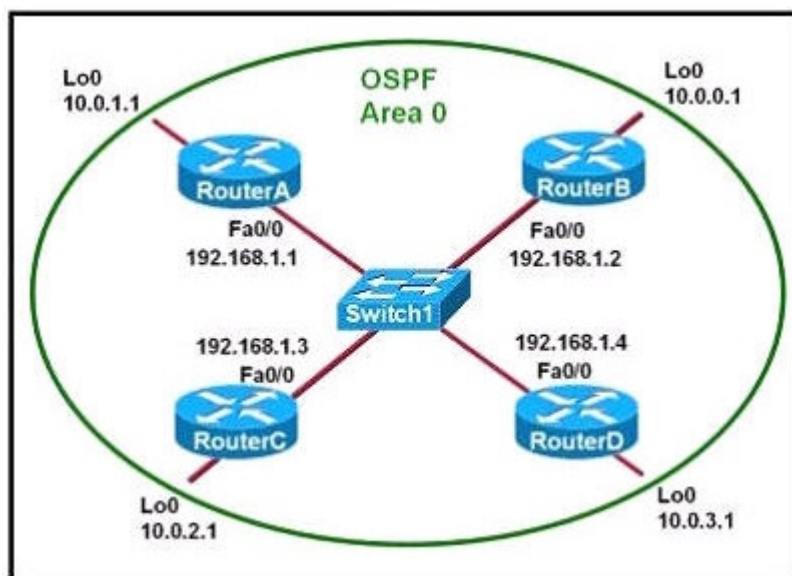


どの2つの文は展示に示されてトポロジで VLAN 間ルーティングについて当てはまる? (2つ選択してください。)

- A. ホスト E とホスト F は同じ IP ゲートウェイアドレスを使用しています。
- B. ルータ 1 とスイッチ 2 は、クロスケーブルを介して接続する必要があります。
- C. ルータ 1 は、ホストとホストの間の通信の役割を果たすことはありません D.
- D. Router1 にファーストイーサネット 0/0 インターフェイスは、サブインターフェイスを設定する必要があります。
- E. ルータ 1 は、展示に示されている VLAN を収容するために複数の LAN インターフェイスが必要です。
- F. ルータ 1 とスイッチ 2 のトランクポート上のファーストイーサネット 0/0 インターフェイスは、同じカプセル化タイプを使用して構成する必要があります。

回答: DF

4. 展示を参照してください。



どの 2 つの文はルータ B に設定されているループバックアドレスについては該当する？（2 つ選択してください。）

- A. これは、データがルータ B によって転送されることを確実にする。
- B. これは、ルータ B 上の OSPF プロセスの安定性を提供する。
- C. これは、ルータ B のルータ ID は 10.0.0.1 であるべきことを指定します。
- D. これは、ルータ B からアドバタイズされるルートへのメトリックを減少させます。
- E. それは、ルータ B が LAN の DR に選出されるべきであることを示します。

回答: BC

5. あなたがネットワーク管理者である場合、どのように新しい技術への VTP コンフィギュレーションを説明します？（3 つ選択してください。）

- A. VTP クライアントモードでは、スイッチは、そのローカル VLAN データベースを更新することができません。
- B. VTP アップデートを転送するスイッチ間のトランクリンクを設定します。
- C. VTP サーバモードでは、スイッチは VTP トランスペアレントモードでスイッチを更新することができます。
- D. VTP トランスペアレントモードでは、スイッチは他のスイッチに受信した更新を転送します。
- E. 高い VTP リビジョン番号を持つ VTP クライアントモードで VTP サーバモードのスイッチは、更新の

み切り替わります。

F. VTP サーバモードのスイッチに関係なく設定された VTP ドメインのメンバシップの VTP クライアントモードのスイッチを更新します。

回答: ABD

6. Cisco IOS (もともとインターネットワークオペレーティングシステム) は、シスコシステムズのルータおよびすべての現在の Cisco のネットワークスイッチの大部分で使用しているソフトウェアです。

次のデバイスの 2 あなたは boot system コマンドで IOS イメージのソースとして設定する可能性がある? (2つ選択してください。)

- A. RAM
- B. NVRAM
- C. flash memory
- D. HTTP server
- E. TFTP server
- F. Telnet server

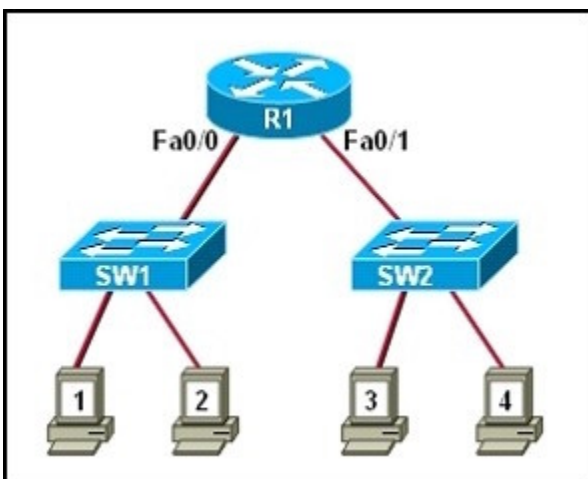
回答: CE

7. ネットワーク管理者は、CDP を使用することになり、二つの理由は何ですか? (2つ選択してください。)

- A. 直接接続されたスイッチからの VLAN 情報を取得する
- B. リモートデバイス上のネットワーク サービスのステータスを決定する
- C. 直接接続されたルータ間のルーティングプロトコルの状態を判断する
- D. ケーブル相互接続の種類つのデバイスを確認する
- E. レイヤ 3 が失敗したときに 2 つのデバイス間のレイヤ 2 接続を確認する
- F. デバイスに telnet するために接続されたデバイスの IP アドレスを取得する

回答: EF

8. 展示を参照してください。



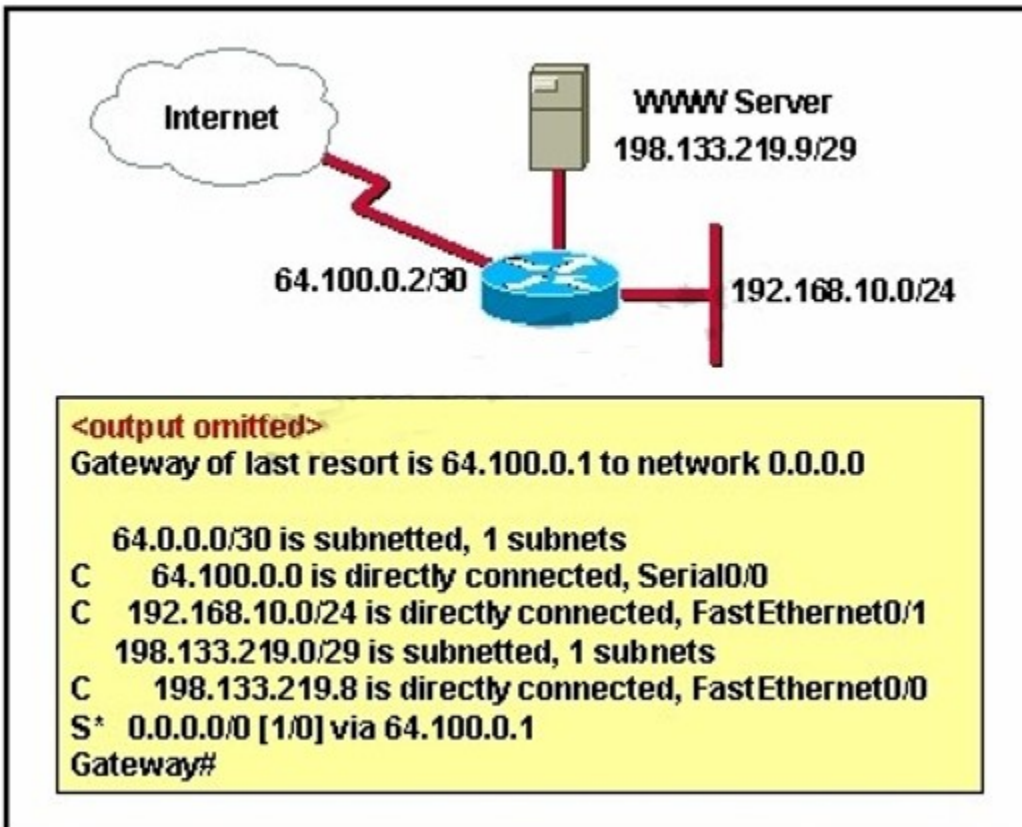
両方のスイッチは、デフォルト設定を使用している。

どの 2 つの宛先アドレスは、1 ホストにデータを送信するために 4 使用を開催します? (2つ選択してください。)

- A. ホスト 1 の IP アドレス

- B. ホスト 4 の IP アドレス
 - C. ホスト 1 の MAC アドレス
 - D. ホスト 4 の MAC アドレス
 - E. R1 ルータの Fa0/0 インターフェイスの MAC アドレス
 - F. R1 ルータの Fa0/1 インターフェイスの MAC アドレス
- 回答: AF

9. 展示を参照してください。



ルータはこれらのコマンドで構成されています:

```
hostname Gateway
interface FastEthernet 0/0
ip address 198.133.219.14 255.255.255.248
no shutdown
interface FastEthernet 0/1
ip address 192.168.10.254 255.255.255.0
no shutdown
interface Serial 0/0
ip address 64.100.0.2 255.255.255.252
no shutdown
ip route 0.0.0.0 0.0.0.0 64.100.0.1
```

この構成の二つの結果は何ですか？（2つ選択してください。）

- A. デフォルトルートは 64.100.0.3 のネクストホップアドレスを持つ必要があります。
- B. 0/1 のファストイーサネットに接続された LAN 上のホストは、パブリック IP アドレッシングを使用しています。

- C. WWW サーバとサブネットセグメントのアドレスは 7 以上のサーバをサポートします。
- D. アドレッシングスキームは、インターネット上のユーザーが WWW サーバにアクセスすることができません。
- E. 0/1 のファストイーサネットに接続された LAN 上のホストはアドレス変換せずにインターネットにアクセスすることはできません。

回答: DE

10. あなたの会社では、IP 電話を設置している。電話やオフィスコンピュータの両方が同じデバイスに接続します。

電話のトラフィックやオフィスのコンピュータデータトラフィックは、電話データの最大スループットを確保するために、異なるネットワーク上にある必要があります。

どのネットワーク装置が最高の電話やコンピュータに接続することができ、その技術は、このデバイス上で実行されるだろうか？（2つ選択してください。）

- A. ハブ
- B. ルーター
- C. 切り替える
- D. stp
- E. サブインターフェイス
- F. VLAN

回答: CF

11. どの 2 つの利点は、スイッチング環境で VTP を使用して取得することができますか？（2つ選択してください。）

- A. 複数の VLAN からのフレームは、単一のインターフェイスを使用することができます。
- B. スイッチはフレームタグを読み取るようになります。
- C. スイッチドネットワーク全体に VLAN の整合性を維持する。
- D. VLAN 情報があることができるようにすると、自動的にスイッチング環境全体に伝播されます。
- E. これは、ポートは自動的に VLAN に割り当てることができます。

回答: CD

12. どの 2 つの文はコマンドの IP ルート 172.16.3.0 255.255.255.0 192.168.2.4 については該当する？（2つ選択してください。）

- A. それは 172.16.3.0 ネットワークへのスタティックルートを確立します。
- B. それは 172.16.3.0 ネットワークへの未知の宛先のトラフィックを送信するようにルータを設定します。
- C. これは、192.168.2.0 ネットワークへのスタティックルートを作成します。
- D. これはデフォルトの管理距離を使用しています。
- E. それは、アドレス 192.168.2.4 を持つインターフェイスから未知の宛先へのすべてのトラフィックを送信するようにルータを設定します。
- F. これは、同じ宛先への他のルートが存在する場合、最後に使用されるルートです。

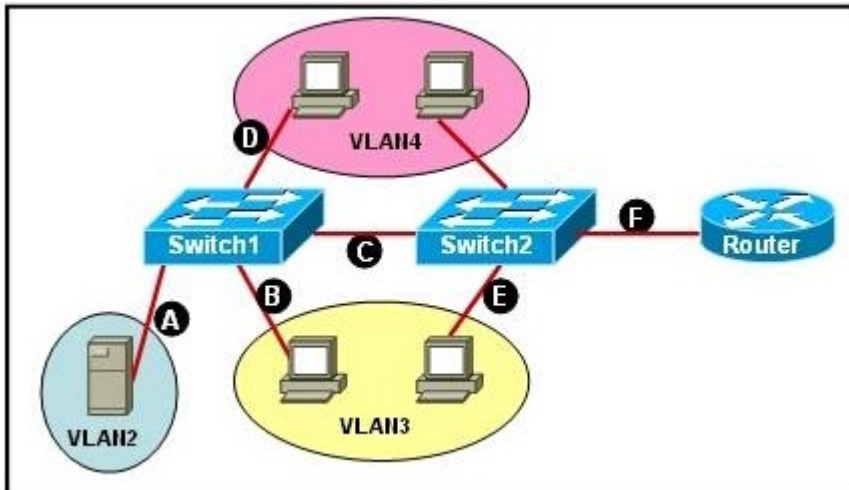
回答: AD

13. どの次の二人はハブを介してレイヤ 2 イーサネットスイッチの利点はありますか？（2つ選択してください。）

- A. ブロードキャストドメインのサイズを大きくする
- B. MAC アドレスに基づいてフレームをフィルタリングする
- C. 同時フレーム送信を許可する
- D. デバイス間の UTP ケーブルの最大の長さを増やす
- E. コリジョンドメインの数を減少させる
- F. ブロードキャストドメインのサイズを大きくする

回答: BC

14. 展示を参照してください。



ネットワークアソシエイトは VLAN3 と VLAN4 内のホストが VLAN2 内のエンタープライズ サーバと通信できるように、グラフィックスのスイッチとルータを設定する必要があります。

どの 2 つのイーサネットセグメントは、トランクリンクとして設定する必要がありますか？ (2 つ選択してください。)

- A. A
- B. B
- C. C
- D. D
- E. E
- F. F

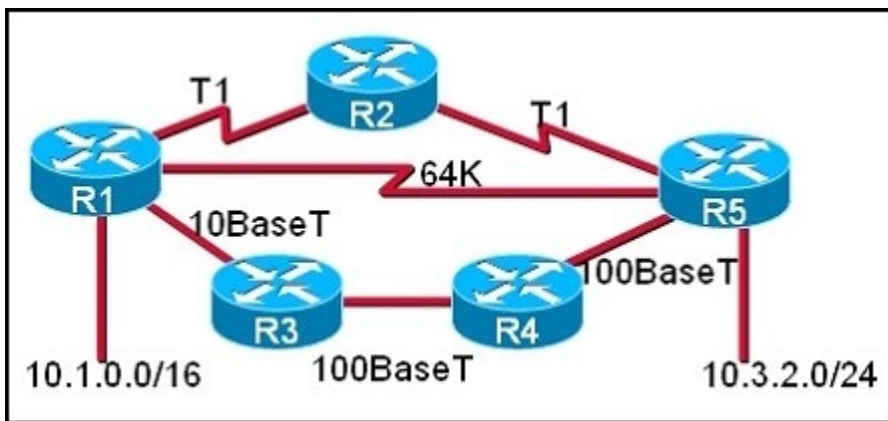
回答: CF

15. どの 2 つの値は、ルートブリッジを選出するスパニングツリープロトコルによって使用されている？ (2 つ選択してください。)

- A. ブリッジプライオリティ
- B. IP アドレス
- C. MAC アドレス
- D. IOS バージョン
- E. RAM の量
- F. リンクの速度

回答: AC

16. 展示を参照してください。



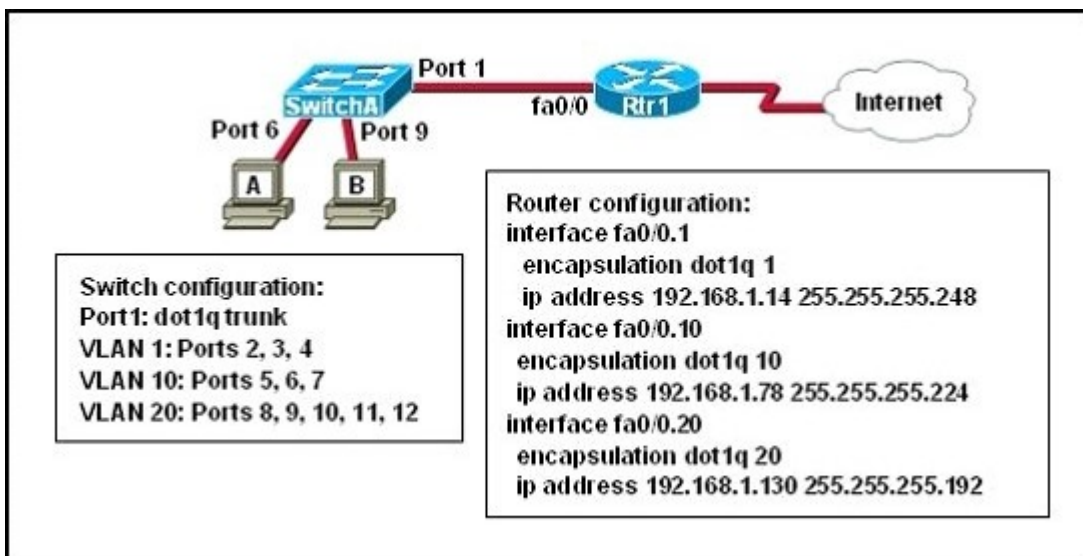
下記の各選択肢で参照ルーティングプロトコルがデフォルト設定で構成されており、特定のルーティングプロトコルは、すべてのルータ上で実行されていることを前提としています。

どの2条件文を正確にルーティングプロトコルのためにネットワーク 10.1.0.0 と 10.3.2.0 の間で選択されるパスを上記現状? (2つ選択してください。)

- A. OSPF はルーティングプロトコルである場合、パスは R1 から R4 まで R5 に R3 になります。
- B. OSPF はルーティングプロトコルである場合、パスは R1 から R5 まで R2 になります。
- C. OSPF はルーティングプロトコルである場合、パスは R1 から R5 になります。
- D. RIPv2 のは、ルーティングプロトコルである場合、パスは R1 から R4 まで R5 に R3 になります。
- E. RIPv2 のは、ルーティングプロトコルである場合、パスは R1 から R5 になります。

回答: AE

17. 展示を参照してください。



ネットワーク管理者は、スイッチ A に 2 つの新しいホストを追加しています。

どの 3 つの値がこれらのホストの構成に使用されるだろうか? (3つ選択してください。) A. IP アドレスをホスト: 192.168.1.79

- B. IP アドレスをホスト: 192.168.1.64
- C. デフォルトゲートウェイをホスト: 192.168.1.78
- D. ホスト B の IP アドレス: 192.168.1.128

E. ホスト B のデフォルトゲートウェイ: 192.168.1.129

F. ホスト B の IP アドレス: 192.168.1.190

回答: ACF

18. 何が 0x2142 とするコンフィギュレーションレジスタを変更し、ルータを再起動した後に起こるのだろうか? (2つ選択してください。)

A. IOS イメージは無視されます。

B. ルータは、初期コンフィギュレーションモードを入力するようにプロンプトが表示されます。

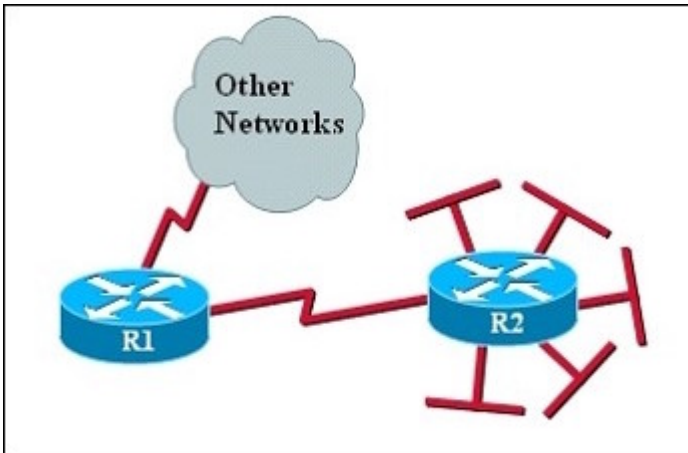
C. ルータが ROM から起動します。

D. NVRAM 内の任意の構成エントリは無視されます。

E. フラッシュメモリ内のコンフィギュレーションがブートされます。

回答: BD

19. 展示を参照してください。



ルータ R2 に接続されたネットワークは、192.168.176.0/21 経路としてまとめ、R1 に送られた。どの 2 つのパケットの宛先アドレス R1 は R2 に転送されます? (2つ選択してください。)

A. 192.168.194.160

B. 192.168.183.41

C. 192.168.159.2

D. 192.168.183.255

E. 192.168.179.4

F. 192.168.184.45

回答: BE

20. どの 3 文が VLAN 配置の典型的な特徴ありますか? (3つ選択してください。)

A. 新しいスイッチは、設定されない VLAN はありません。

B. VLAN 間の接続には、レイヤ 3 デバイスが必要です。

C. VLAN は通常、コリジョンドメインの数を減少させる。

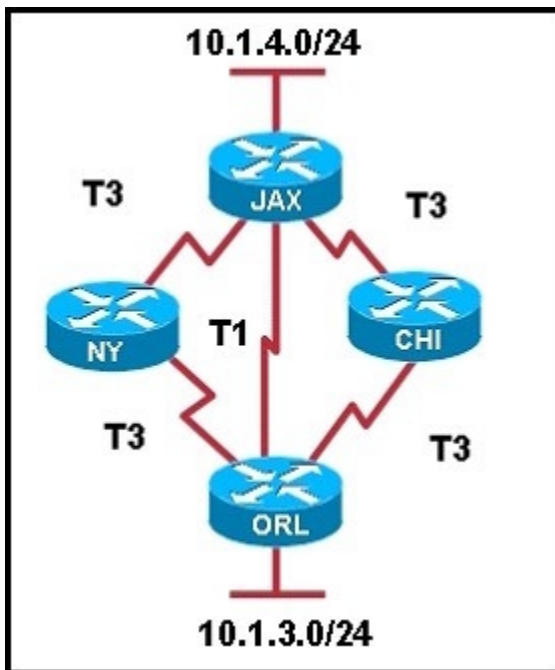
D. 各 VLAN には、独立したアドレス空間を使用しています。

E. スイッチは VLAN ごとに個別のブリッジングテーブルを維持します。

F. VLAN は複数のスイッチにまたがることはできません。

回答: BDE

21. 展示を参照してください。

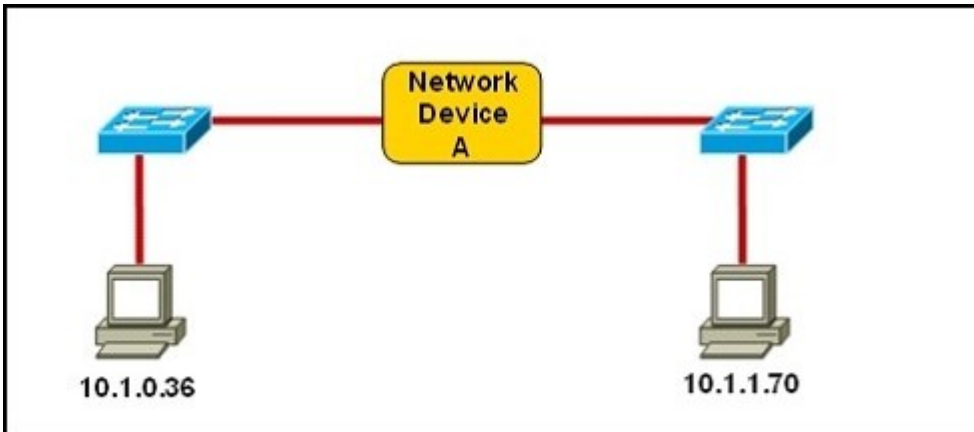


どの 3 文は、異なるルーティングプロトコルが設定されている場合、ルータ JAX は 10.1.3.0/24 ネットワークへのパスを選択する方法については、該当する？（3 つ選択してください。）

- A. RIPv2 のは、ルーティング プロトコルである場合、デフォルトでは、パスだけ JAX-ORL がルーティングテーブルにインストールされます。
- B. RIPv2 のルーティングプロトコルである場合等コストパス JAX-CHI-ORL と JAX-NY-ORL がルーティングテーブルにインストールされます。
- C. EIGRP は、ルーティングプロトコルの場合は、パスだけ JAX-ORL は、デフォルトではルーティングテーブルにインストールされます。
- D. EIGRP は、ルーティングプロトコルの場合は、等コストパス JAX-CHI-ORL、および JAX-NY-ORL は、デフォルトではルーティングテーブルにインストールされます。
- E. EIGRP と OSPF の両方が彼らのデフォルト設定を使用してネットワーク上で実行されていると、EIGRP 経路がルーティングテーブルにインストールされます。
- F. EIGRP と OSPF の両方が彼らのデフォルト設定を使用してネットワーク上で実行されている場合、OSPF の経路は、ルーティングテーブルにインストールされます。

回答: ADE

22. 展示を参照してください。



どの 3 文は、ネットワークデバイスを正しく記述する？（3 つ選択してください。）

- A. 255.255.255.128 のネットワーク広いマスクで、各インターフェイスには IP アドレスを必要としません。
- B. 255.255.255.128 のネットワーク広いマスクで、各インターフェイスは、固有の IP サブネット上の IP アドレスを必要としません。
- C. 255.255.255.0 のネットワーク広いマスクで、相互に通信するための PC 用のレイヤ 2 デバイスである必要があります。
- D. 255.255.255.0 のネットワーク広いマスクで、相互に通信するための PC 用のレイヤ 3 デバイスでなければなりません。
- E. 255.255.254.0 のネットワーク広いマスクで、各インターフェイスには IP アドレスを必要としません。

回答: BDE

23. 2 つのスイッチポートがトラフィックを転送できる IEEE802.1 ワット、標準に基づいて？

- A. 代替
- B. バックアップ
- C. 指定
- D. 無効
- E. ルート

回答: CE

24. 展示を参照してください。

```
Switch# show spanning-tree interface fastethernet0/10
Vlan          Role Sts Cost      Prio.Nbr Type
-----
VLAN0001      Root FWD 19        128.1   P2p
VLAN0002      Altn BLK 19        128.2   P2p
VLAN0003      Root FWD 19        128.2   P2p
```

この Cisco の Catalyst2950、から示されている出力を考えるとインターフェイス FastEthernet0/10 は VLAN 2 のルートポートでないことを最も可能性が高い理由は何ですか？

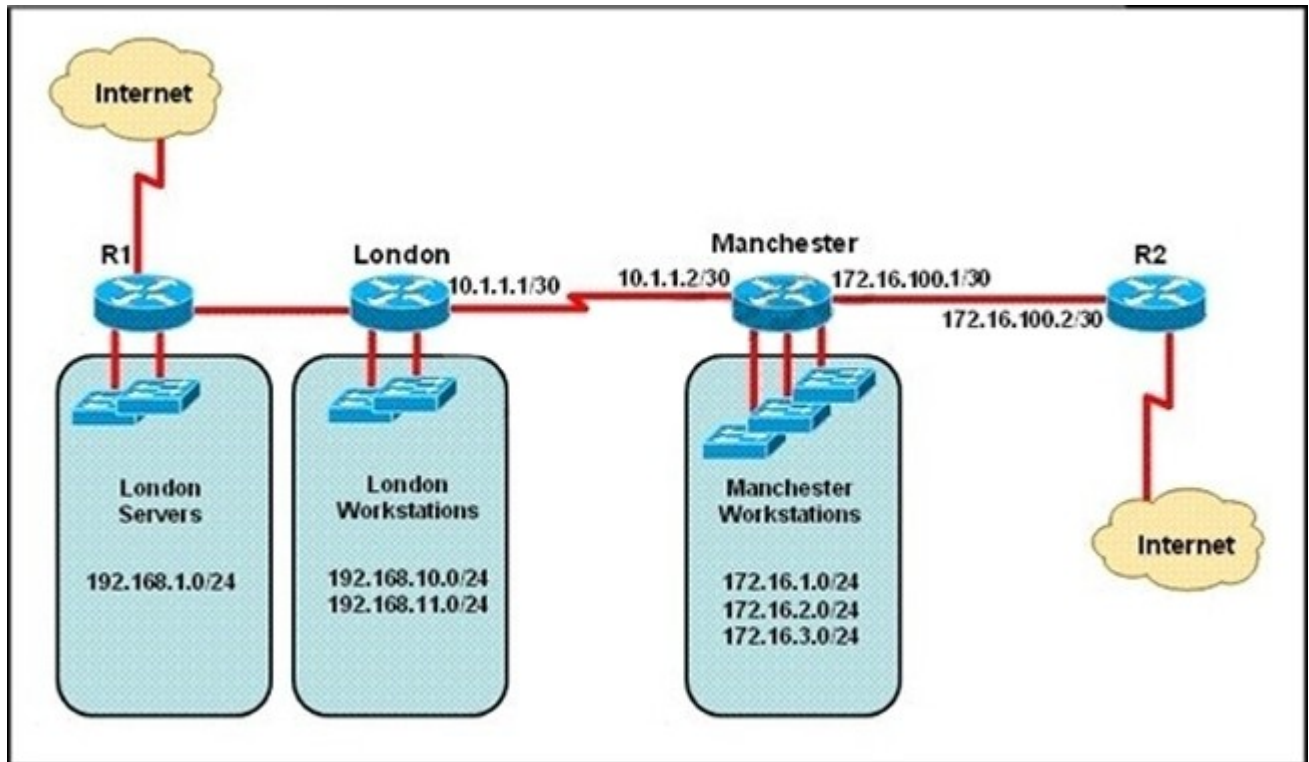
- A. このスイッチは、VLAN 2 のルートのネットワークセグメントに接続されている複数のインタフェースを持っています。
- B. 選出された指定されたスイッチは、802.1D スパニングツリーを実行している間、このスイッチは、RSTP を実行しています。

C. このスイッチインターフェイスは、トポロジ内の別のよりルートブリッジへの高いパスコストを持っています。

D. このスイッチは、選出された指定されたスイッチも VLAN2 用の小さいブリッジ ID があります。

回答: C

25. 展示を参照してください。



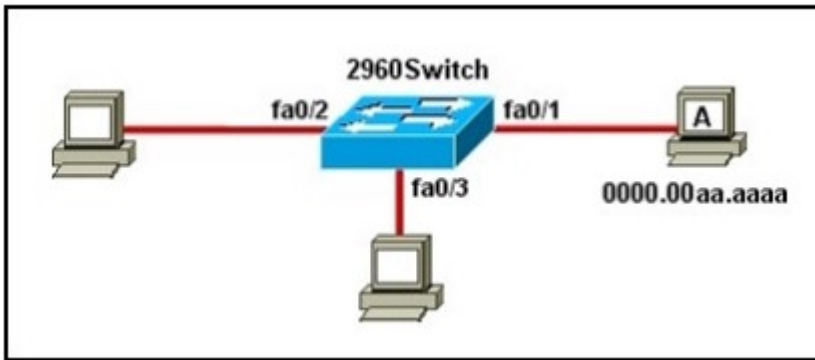
ネットワーク管理者は、ロンドンのワークステーションがマンチェスターワークステーションにトラフィックを転送することのできるルートを確認する必要があります。

これを実現する最も簡単な方法は何ですか？

- A. マンチェスターへのすべてのルートをアドバタイズするためにロンドンにダイナミックルーティングプロトコルを設定します。
- B. マンチェスターへの集約ルートをアドバタイズするためにロンドンでダイナミックルーティングプロトコルを設定します。
- C. ロンドンルータにデフォルトルートをアドバタイズするためにマンチェスターでダイナミックルーティングプロトコルを設定します。
- D. 10.1.1.1 のネクストホップとロンドンのスタティックデフォルトルートを設定します。
- E. 172.16.0.0/22 へ 10.1.1.2 宛てのすべてのトラフィックを指示するロンドンのスタティックルートを設定します。
- F. ロンドンへのスタティックデフォルトルートをアドバタイズするマンチェスターを設定します。

回答: E

26. 展示を参照してください。



このコマンドは 2960Switch 上で実行され:

2960Switch (設定) #MAC アドレステーブルスタティック 0000.00aa.aaaa VLAN 10 インターフェイスには FA0/1 どのこれらの文の 2 が正しくコマンドの実行結果を識別? (2つ選択してください。)

- A. ポートセキュリティは FA0/1 インターフェイス上で実装されています。
- B. MAC アドレス 0000.00aa.aaaa は、このスイッチによって学習する必要はありません。
- C. 唯一の MAC アドレス 0000.00aa.aaaa FA0/1 セグメント上のソースフレームができます。
- D. 0000.00aa.aaaa のレイヤ 2 送信元アドレスを持つフレームは FA0/1 から転送されます。
- E. MAC アドレスは、インターフェイス 0000.00aa.aaaa FA0/のみ 1 の MAC アドレステーブルに一覧表示されます。

回答: BE

27. 次のうちどれが WAN 内のデバイスの役割を説明します? (3つ選択してください。)

- A. CSU/ DSU はデジタルローカルループを終了します。
- B. モデムはデジタルローカルループを終了します。
- C. CSU/ DSU、アナログローカルループを終了します。
- D. モデムは、アナログローカルループを終了します。
- E. ルータは、一般的に DTE デバイスとみなされます。
- F. ルータは一般的に、DCE デバイスと見なされます。

回答: ADE

28. Telnet 接続の二つの特徴は何ですか? (2つ選択してください。)

- A. これは、クリアテキスト形式でデータを送信する。
- B. それはもはやシスコのネットワークデバイスでサポートされていません。
- C. これは、SSH よりも安全です。
- D. それは実装するするために、エンタープライズライセンスが必要です。
- E. これは、宛先デバイスが Telnet 接続をサポートするように構成する必要があります。

回答: AE

29. あなたは、ネットワーク内のどの 2 つのセキュリティアプライアンスを使用するか。 (2つ選択してください。)

- A. ATM
- B. ids
- C. ios
- D. iox
- E. ips
- F. SDM

回答: BE

30. 単一 802.11 グラムのアクセスポイントが設定され、正方形のオフィスの中央に設置されている。少数の無線ユーザはパフォーマンスの低下を経験し、ほとんどのユーザーはピーク効率で動作している間に低下している。

この問題の三考えられる原因は何ですか? (3つ選択してください。)

- A. ミスマッチ TKIP 暗号化
- B. ヌル SSID
- C. コードレス電話
- D. ミスマッチ SSID
- E. 金属製のファイルキャビネット
- F. アンテナの種類や方向

回答: CEF